

# HFE20

# 小型大功率磁保持继电器



认证号:E134517



认证号: 40031831



认证号: CQC14002113728



## 特性

- 16A触点切换能力
- 磁保持继电器
- 通过TV-8(UL)认证
- 抗浪涌电流达500A/2ms和320A/2ms (触点材料为W+AgSnO<sub>2</sub>和AgSnO<sub>2</sub>)
- 环保产品 (符合RoHS)
- 外形尺寸: (29.0 x 12.7 x 15.7) mm

## 触点参数

触点形式	1H, 1D, 1Z
接触电阻	≤20mΩ (1A 24VDC)
触点材料	AgSnO <sub>2</sub> , W+AgSnO <sub>2</sub>
触点负载	1H,1D: 16A 250VAC, 1 x 10 <sup>5</sup> 次 (阻性负载,85°C,1s通9s断) 1H,1D: 20A 250VAC, 2 x 10 <sup>4</sup> 次 (阻性负载,70°C,1s通9s断) 1H,1D: 1.5HP 250VAC 4 x 10 <sup>4</sup> 次 (马达负载,40°C,0.5s通0.5s断) 1H,1D: 8A 220VAC COSφ=0.4, 1 x 10 <sup>5</sup> 次 (感性负载, 85°C,1s通9s断) HFE20-1/X-1HD: 3300W 277VAC, 2 x 10 <sup>4</sup> 次 (电子整流器,40°C,1s通9s断) 1Z: 16A 250VAC, 5 x 10 <sup>4</sup> 次 (阻性负载,85°C,1s通9s断)
最大切换电压	277VAC
最大切换电流	20A
最大切换功率	4000VA
机械耐久性	1 x 10 <sup>6</sup> 次
电耐久性	详见触点负载

## 线圈参数

额定线圈功率 单线圈: 约400mW; 双线圈: 约600mW

## 线圈规格表

23°C

单线圈

额定电压 VDC	动作、复归 电压 VDC	脉冲宽度 ms	线圈电阻 x (1±10%) Ω
3	≤2.4	≥ 50	22.5
5	≤4.0	≥ 50	62.5
6	≤4.8	≥ 50	90
9	≤7.2	≥ 50	202.5
12	≤9.6	≥ 50	360
24	≤19.2	≥ 50	1440

## 性能参数

绝缘电阻	1000MΩ (500VDC)
介质耐压	线圈与触点间 4000VAC 1min
	断开触点间 1000VAC 1min
爬电距离	8mm
浪涌电压(线圈与触点间)	10000V
动作时间(额定电压下)	≤10ms
复归时间(额定电压下)	≤10ms
冲击	稳定性 98m/s <sup>2</sup>
	强度 980m/s <sup>2</sup>
振动	10Hz ~ 55Hz 1.5mm 双振幅
湿度	5% ~ 85% RH
温度范围	-40°C ~ 85°C
引出端形式	印制板式
重量	约13g
封装形式	塑封型、防焊剂型

备注: 上述值均为初始值。

## 安全认证

UL/CUL	1H	20A 250VAC 70°C 16A 250VAC 85°C 1.5HP 250VAC 40°C
	1Z	NO:20A 250VAC 70°C 16A 250VAC 85°C NC:16A 250VAC 85°C
VDE	1H	20A 250VAC(COSφ=1) 70°C 16A 250VAC(COSφ=1) 85°C 8A 250VAC(COSφ=0.4) 85°C
	1Z	16A 250VAC(COSφ=1) 85°C

备注: 以上仅列出了该产品认证的部分典型负载,每个负载的详细测试条件不同,因此电耐久性寿命不一样,如需了解详细情况,请与我司联系。



宏发继电器

ISO9001、ISO/TS16949、ISO14001、OHSAS18001、IECQ QC 080000 认证企业

2016 Rev. 1.10

## 线圈规格表

23°C

双线圈

额定电压 VDC	动作、复归电压 VDC	脉冲宽度 ms	线圈电阻 x (1±10%) Ω
3	≤2.4	≥ 50	15+15
5	≤4.0	≥ 50	42+42
6	≤4.8	≥ 50	60+60
9	≤7.2	≥ 50	135+135
12	≤9.6	≥ 50	240+240
24	≤19.2	≥ 50	886+886

## 订货标记示例

	<b>HFE20</b>	<b>- 3</b>	<b>/12</b>	<b>-1D</b>	<b>S</b>	<b>T</b>	<b>-L2</b>	<b>-R</b>	<b>(XXX)</b>
继电器型号									
系列代号	1: 5mm 脚位 2: 3.5mm 脚位 3: 2.5mm 脚位								
线圈电压	3, 5, 6, 9, 12, 24 VDC								
触点形式 <sup>(1)</sup>	1D: 一组常闭    1H: 一组常开 1Z: 一组转换 (仅适用于HFE20-1和HFE20 -2)								
封装形式 <sup>(2)</sup>	S: 塑封型    无: 防焊剂型								
触点材料	T: AgSnO <sub>2</sub> D: W+AgSnO <sub>2</sub> (仅适用于HFE20-1/XX-1H, 只有UL认证)								
线圈类型	L1: 单线圈磁保持    L2: 双线圈磁保持								
极性特点	R: 反极性 (如接线图示)    无: 标准极性 (如接线图示)								
特性号 <sup>(3)</sup>	XXX: 客户特殊要求    无: 标准型								

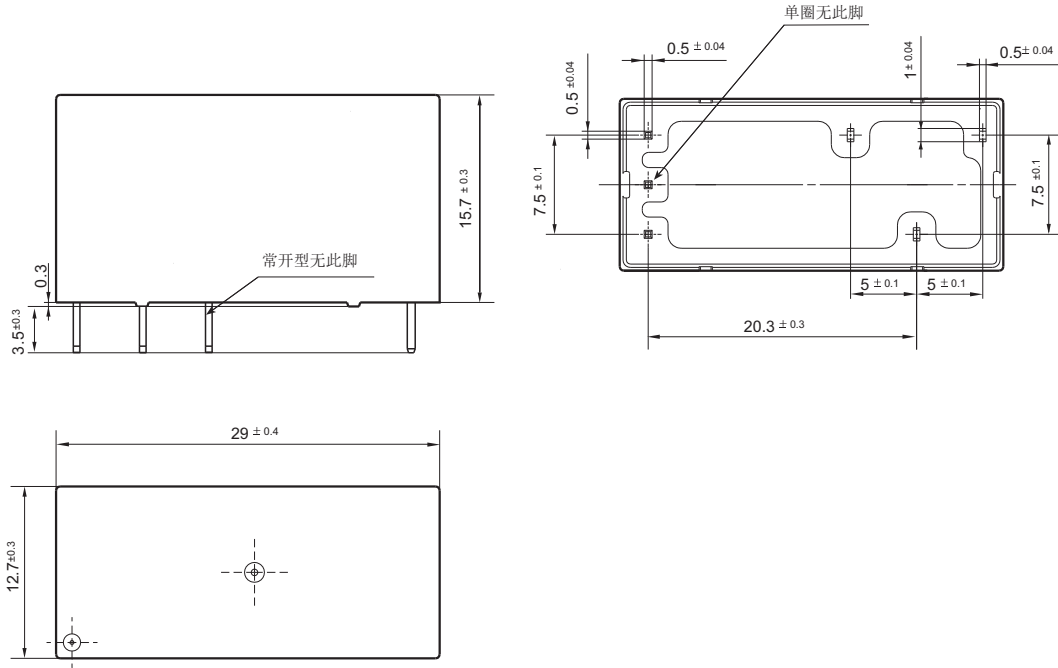
备注: (1) 1H表示继电器出厂时触点处于断开状态; 1D表示继电器出厂是触点处于闭合状态, 如客户无特殊要求时, 请优先选用1D型(除HFE20-1/XX-1HXD外);

(2) 当继电器装入PCB板焊接后, 如需进行整体清洗或表面处理, 请与我司联系, 以便商定合适的焊接条件、合适的产品规格;

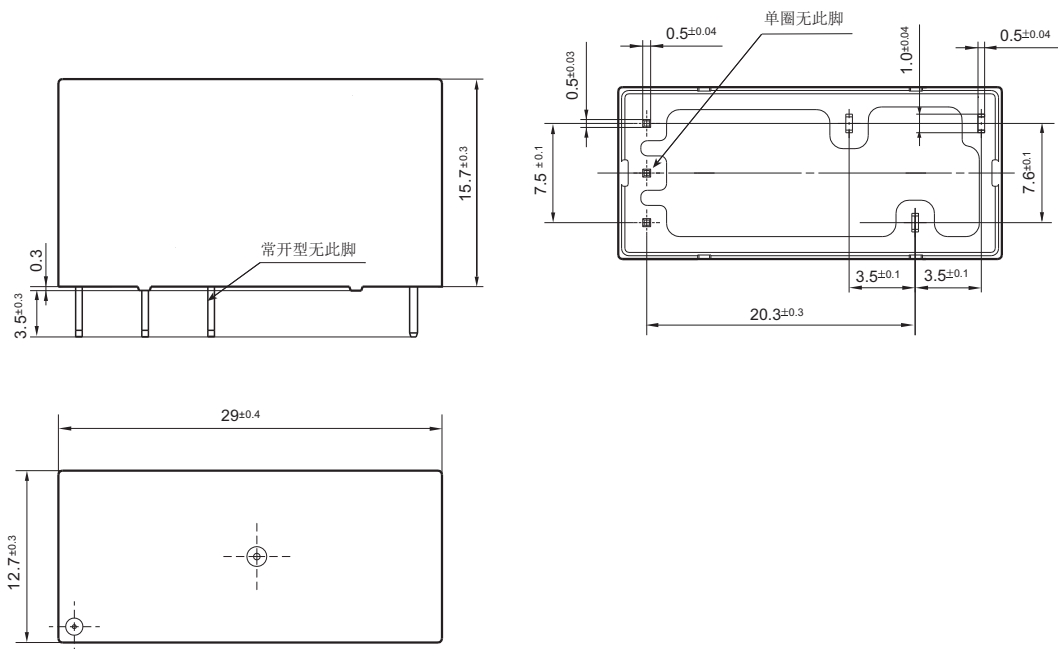
(3) 客户特殊要求由我司评审后, 按特性号的形式标识。例如: (359)表示灯负载; (399)表示特殊极性 (详见特殊极性图)。

外形图

HFE20-1

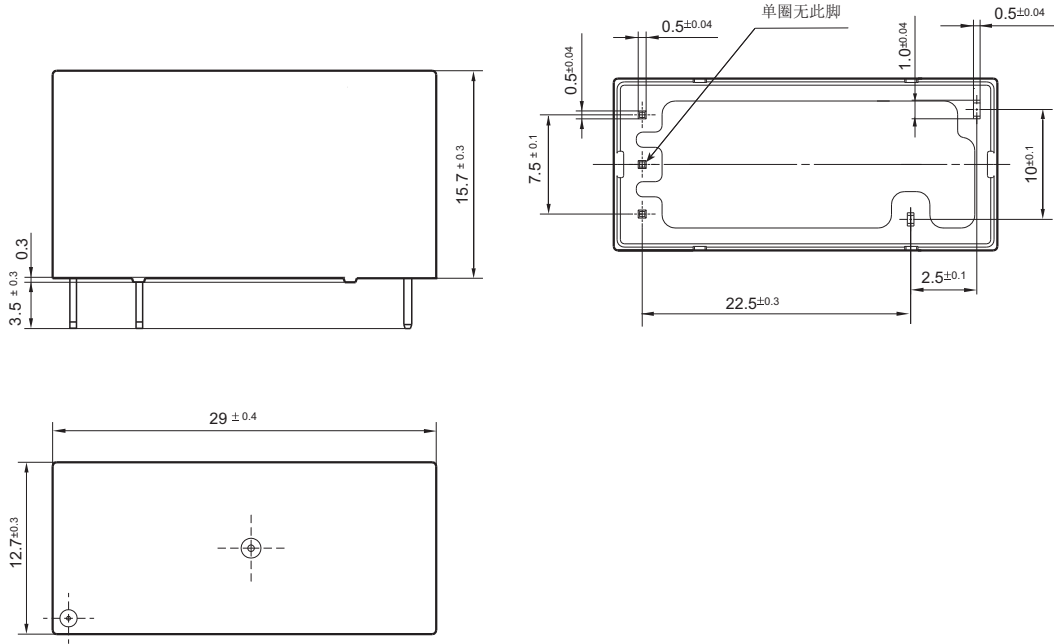


HFE20-2



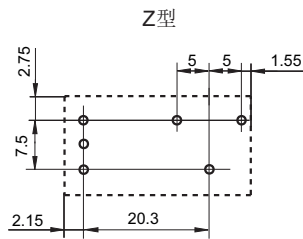
外形图

HFE20-3

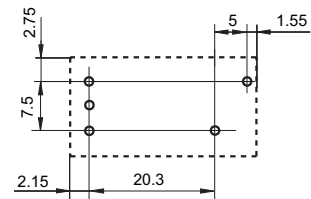


安装孔尺寸(底视图)

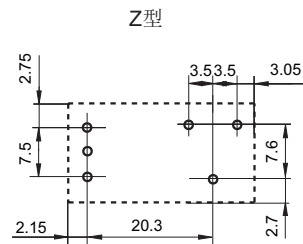
HFE20-1



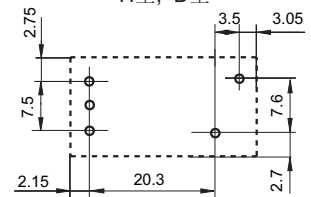
H型, D型



HFE20-2



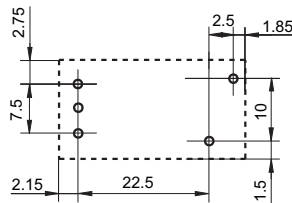
H型, D型



安装孔尺寸(底视图)

HFE20-3

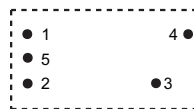
H型, D型



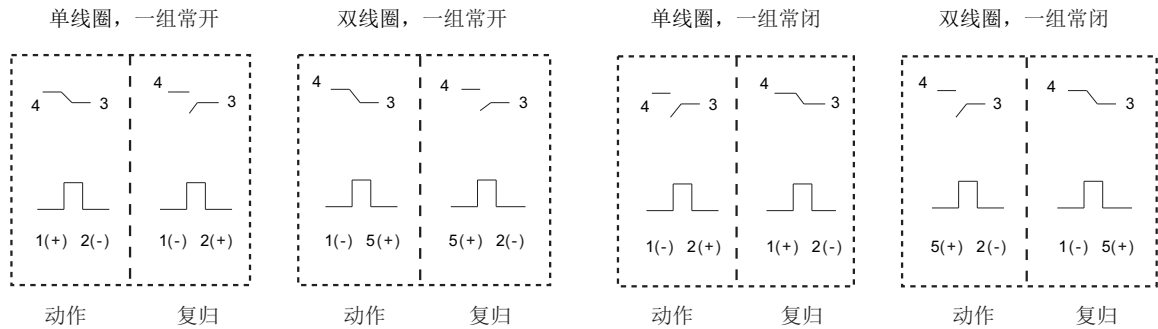
备注: 产品部分外形尺寸未注尺寸公差, 当外形尺寸 $\leq 1\text{mm}$ , 公差为 $\pm 0.2\text{mm}$ ; 当外形尺寸在 $(1 \sim 5)\text{mm}$ 之间时, 公差为 $\pm 0.3\text{mm}$ ; 当外形尺寸 $> 5\text{mm}$ , 公差为 $\pm 0.4\text{mm}$ 。

HFE20-3

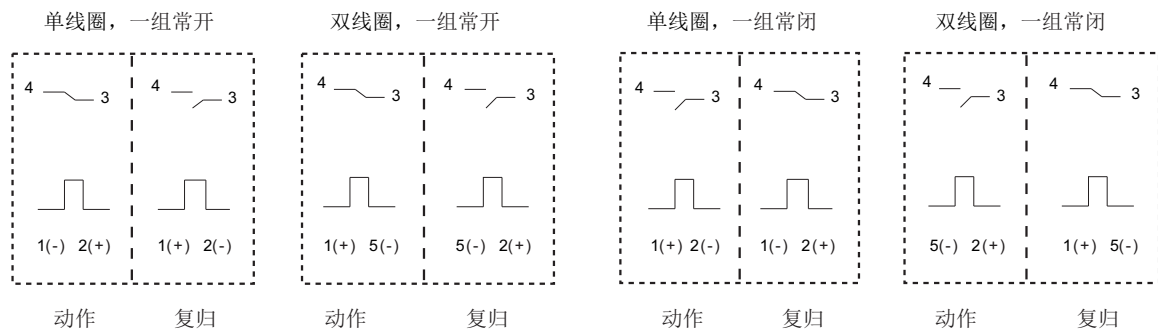
线圈接线图



标准极性

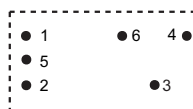


反极性

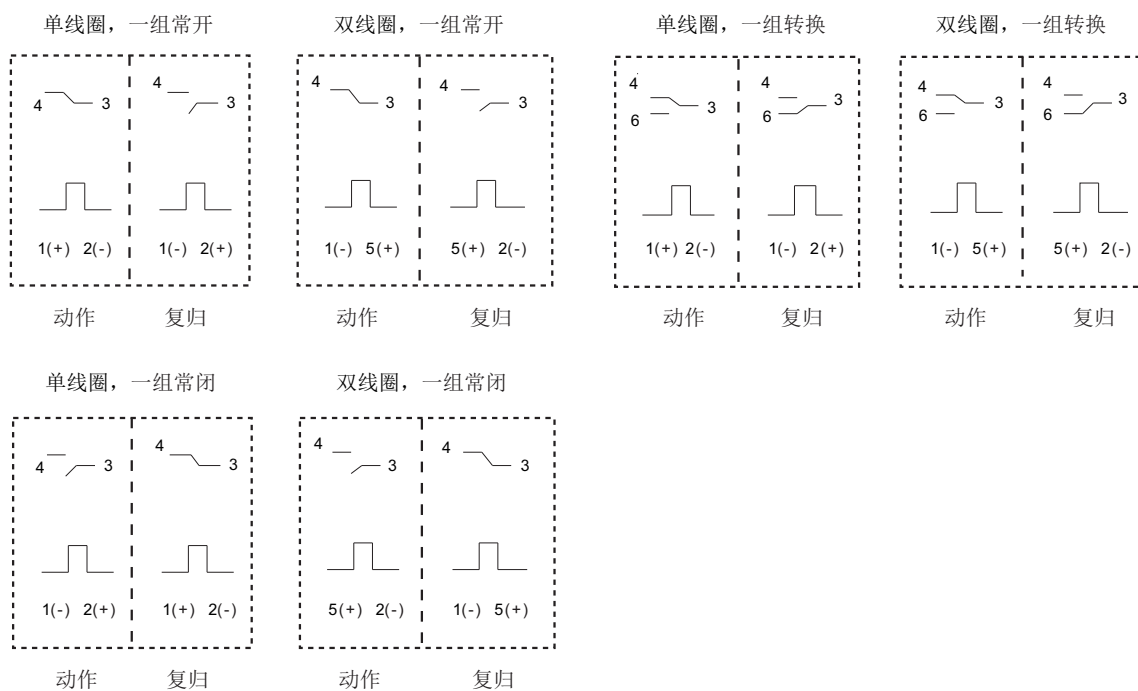


HFE20-1  
HFE20-2

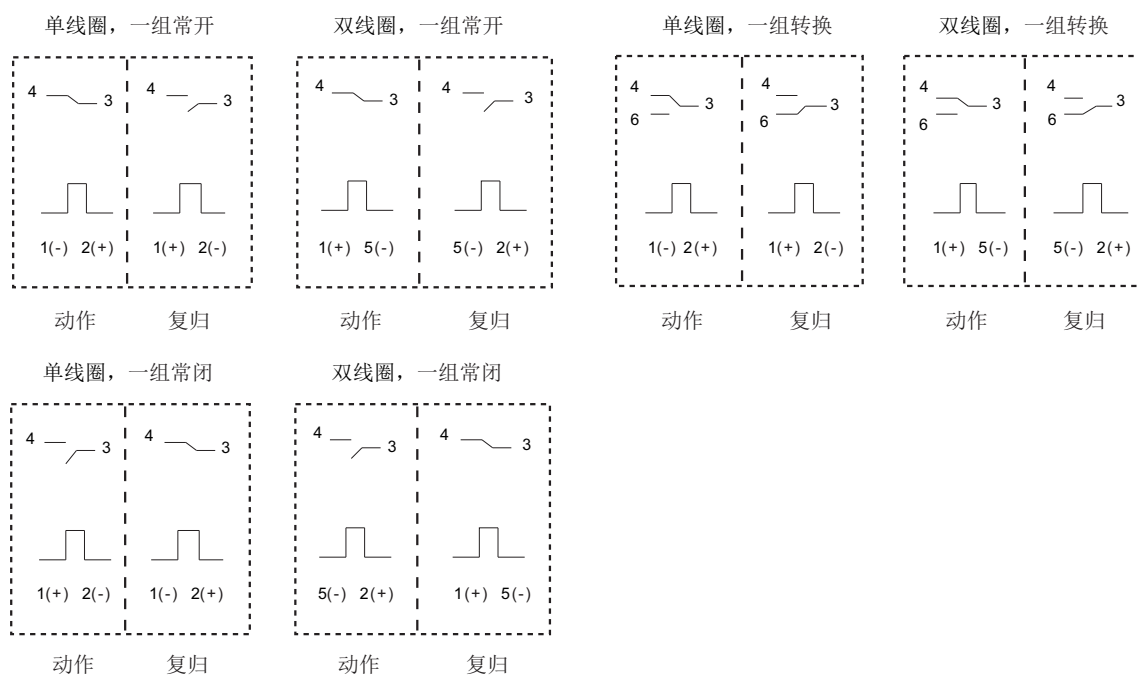
线圈接线图



标准极性

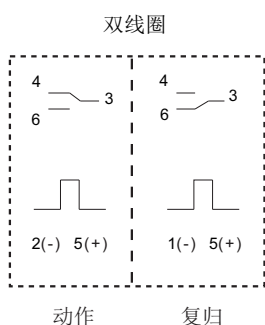


反极性



## 线圈接线图

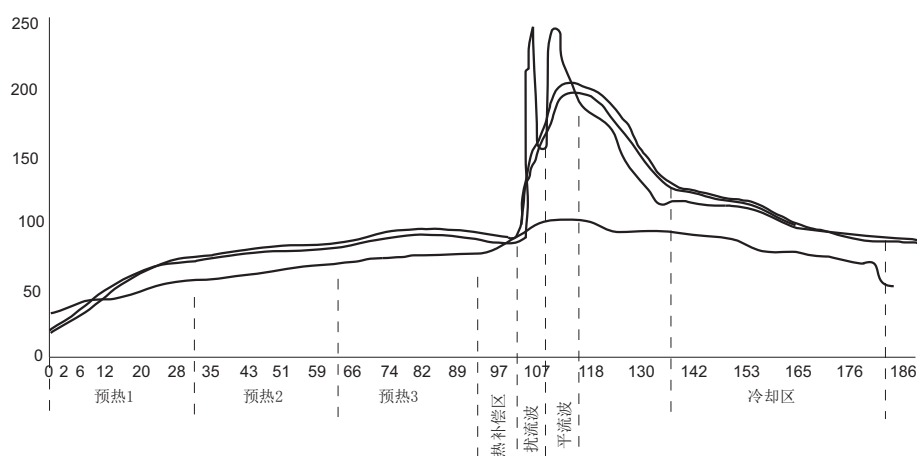
## (399):特殊极性图



## 注意事项:

- 1、磁保持继电器出厂状态为动作状态或复归状态，但因运输或继电器安装时受到冲击等因素的影响，可能会改变状态，因而使用时(电源接入时)请根据需要重新将其设置为动作状态或复归状态；
- 2、为了确保磁保持继电器动作或复归，施加到线圈上的激励电压须达到额定电压，脉冲宽度须大于动作或复归时间的5倍；不要同时向动作线圈和复归线圈施加电压；不要长时间(大于1分钟)向线圈施加电压；
- 3、当选用PCB引出方式的继电器，推荐焊接温度和时间为：240℃ ~ 260℃，2s ~ 5s；请不要采用回流焊方式焊接，如确实有要求，请联系我司技术人员；一般波峰焊的焊接温度要求在250℃时不超过2s；下图为我司推荐的波峰焊温度分布图。

波峰焊温度分布图



## 声明:

本产品规格书仅供客户使用时参考，若有更改，恕不另行通知。

对宏发而言，不可能评定继电器在每个具体应用领域的所有性能参数要求，因而客户应根据具体的使用条件选择与之相匹配的产品，如有疑问，请与宏发联系以便获取更多的技术支持。但产品选型责任仅由客户负责。

© 厦门宏发电声股份有限公司版权所有，本公司保留所有权利。